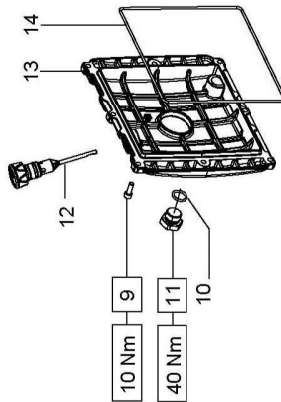
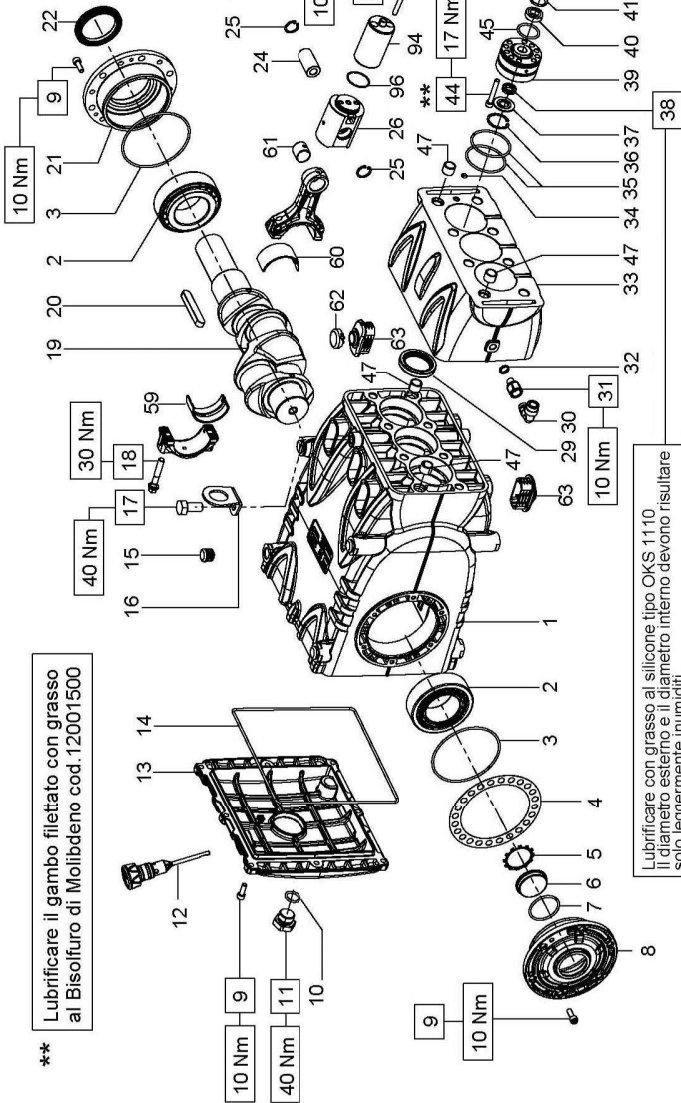


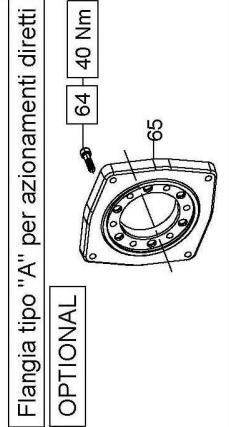
** Lubrificare il gambo filetato con grasso al Bisolfuro di Molibdeno cod.12001500



10 Nm
40 Nm
11
10

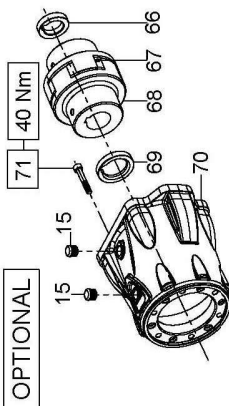


Lubrificare con grasso al silicone tipo OKS 1110 il diametro esterno e il diametro interno devono risultare solo leggermente inumiditi.

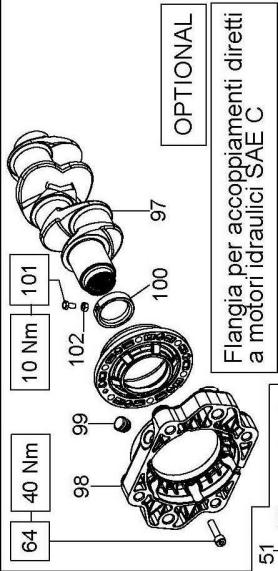


Flangia tipo "A" per azionamenti diretti
OPTIONAL
64 40 Nm
65

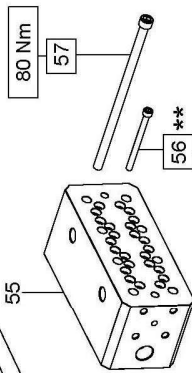
Campana e Giunto per accoppiamenti a motori idraulici SAE C



OPTIONAL
15
71 40 Nm
68 67 66
69 70

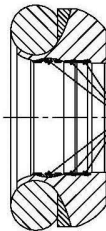


Flangia per accoppiamenti diretti a motori idraulici SAE C
OPTIONAL
10 Nm
101
102
99
98
97
100

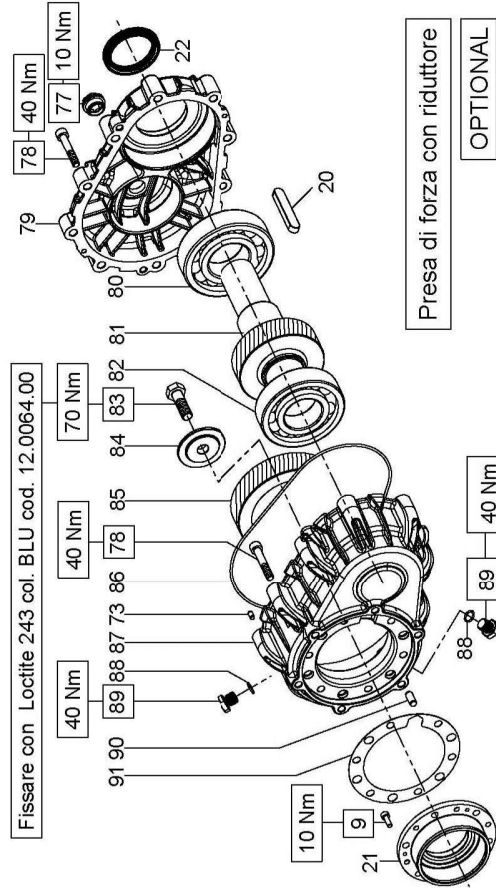


80 Nm
57
56 **
35 Nm

*** Lubrificare con grasso al silicone Tipo OKS 1110 attenendosi alle operazioni sotto indicate:
a) Il diametro esterno deve risultare solo leggermente inumidito.
b) Sul diametro interno il grasso deve essere applicato prestando particolare cura al riempimento di tutte le sacche comprese tra i labbri di tenuta, come indicato in figura.



Sacche da riempire con grasso

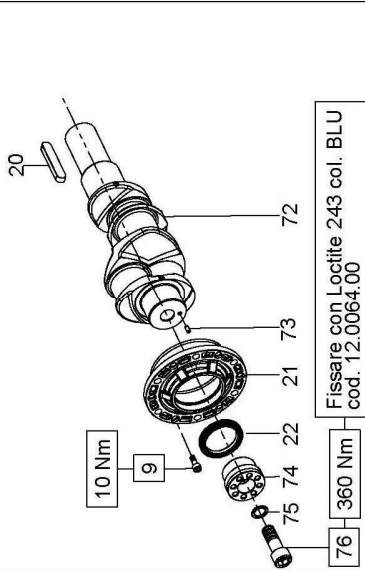


Fissare con Loctite 243 col. BLU cod. 12.0064.00

91 90 40 Nm 89 40 Nm
89 88 87 73 86 78 40 Nm
84 83 82 81 70 Nm
79 78 40 Nm 77 10 Nm
22
20
21 10 Nm
88
9

Presca di forza con riduttore
OPTIONAL

OPTIONAL



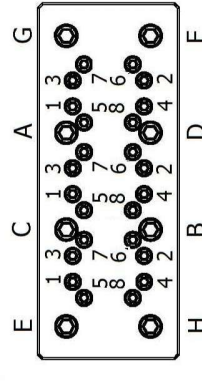
Fissare con Loctite 243 col. BLU cod. 12.0064.00

Presca di forza ausiliare su lato opposto azionamento
OPTIONAL

OPTIONAL

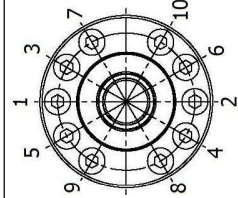
Serraggio viti camicc c. viti testata Pos.56 c Pos.57

OPERAZIONE 1 : Serraggio viti M12x260 pos. 57 in due fasi secondo la sequenza indicata in figura : (A-B-C-D-E-F-G-H)
1° Fase = 40 Nm 2° Fase = 80 Nm
OPERAZIONE 2 : Serraggio viti M8x100 pos. 56 in quattro fasi secondo la sequenza indicata in figura : (1-2-3-4-5-6-7-8)
1° Fase = 20 Nm 2° Fase = 30 Nm
3° Fase = 35 Nm 4° Fase = 35 Nm



Serraggio viti supporto guarnizioni pos.44

Serraggio viti M6x80 in due fasi secondo la sequenza indicata (1-2-3-4-5-6-7-8-9-10)
1° Fase = 17 Nm 2° Fase = 17 Nm
(controllo taratura ripetendo la sequenza)



VFH

DIS. COD. 71.9517.00

KIT RICAMBIO – SPARE KIT

A	Kit: tenute pompanti – Plunger packing kit	VFH12 (D.12)	VFH14 (D.14)
B	Kit: tenute valvole – Valves seals kit	KIT 2037	KIT 2035
C	Kit: tenute complete – Complete seals kit	KIT 2036	KIT 2039
D	Kit: valvole aspiraz./mandata – Suction + outlet valves kit	KIT 2109	KIT 2110
E	Kit: bronzine bielle – Conrod bushing kit	KIT 2135	KIT 2135
F	Kit: intercambiabilità VF-VFH - VF-VFH interchangeability kit	KIT 2343	KIT 2344

**VFH12
VFH14**

POS	CODE CODICE	DESCRIPTIONE DESCRIZIONE	KIT	NR. PCS.	POS	CODE CODICE	DESCRIPTIONE DESCRIZIONE	KIT	NR. PCS.	POS	CODE CODICE	DESCRIPTIONE DESCRIZIONE	KIT	NR. PCS.
1	71.0100.22	CARTER POMPA		1	41	71.2243.68	ANELLO ANTIESTRUSORE D. 12	A-C-F	3	9	99.1867.00	VITE M6x18 5931		6
2	91.8590.00	CUSCINETTO A RULLI		2	42	71.2246.68	ANELLO ANTIESTRUSORE D. 14	A-C-F	3	20	91.5000.00	LINGUETTA 12.0x8.0x70.0		1
3	90.3918.00	OR D. 94.92x2.62 NBR 70SH 3375	C	2	43	71.0607.56	CAMICIA	F	3	21	71.1500.22	COPERCHIO LATERALE LATO PTO		1
4	71.2200.81	SPESORE DI RASAMENTO 0.10 mm.		-	44	90.3702.00	OR D. 38.00x2.00 NBR 70SH	A-C-F	30	22	90.1700.00	ANELLO RAD. D. 50.0x65.0x8.0		1
5	71.2203.81	SPESORE DI RASAMENTO 0.25 mm.		-	45	99.2000.00	VITE M6x80 5931	F	3	72	71.0207.35	ANELLO A GOMITI C. 50 D.PTO		1
6	90.0756.00	ANELLO ARRESTO Z145		1	46	90.3861.00	OR D. 26.65x2.62 NBR 70SH 3106	A-C-F	3	73	97.6152.00	SPINA CILINDRICA D. 5.0x10.0		1
7	70.2118.01	SPIA LIVELLO OLIO		1	47	90.2590.00	ANELLO TEN. ALT. D. 12.0x24.0x11.0 HP	A-C-F	3	74	71.2265.54	DISP. PRESA DI FORZA AUSILIARIA		1
8	90.3877.00	OR D. 39.34x2.62 NBR 70SH 3156	C	1	48	90.2606.00	ANELLO TEN. ALT. D. 14.0x24.0x11.1 HP	A-C-F	3	75	96.7378.00	ROSETTA D. 17.0x24.0x1.0		1
9	71.1501.22	COPERCHIO LATERALE LATO SP1A		1	49	71.2291.89	BUSSOLA DI CENTRAGGIO	D	3	76	99.5142.00	VITE M16x45 5931		1
10	99.1867.00	VITE M6x18 5931		20	50	94.7518.00	MOLLA Dm. 21.6x37.0	D	3	RIDUTTORE – GEARBOX				
11	90.3841.00	OR D. 17.13x2.62 NBR 70SH 3068	C	1	51	36.2053.66	VALVOLA PIANA	D	3					
12	98.2187.00	TAPPO G 1/2"x13 TE27 ZINC.		1	52	93.1865.00	GUARNIZIONE D. 24.0x29.0x3.8	B-C-D-F	9	9	99.1867.00	VITE M6x18 5931		6
13	71.1600.22	COPERCHIO CARTER		1	53	36.2051.66	SEDE VALVOLA PISTONE D. 12	D	3	20	91.5000.00	LINGUETTA 12.0x8.0x70.0		1
14	90.4000.00	OR D. 215.00x3.00 NBR 70SH		1	54	36.2052.66	SEDE VALVOLA PISTONE D. 14	D	3	21	71.1500.22	COPERCHIO LATERALE LATO PTO		1
15	98.2060.00	TAPPO PER FORO D. 15		4	55	36.2056.66	VALVOLA	D	3	22	90.1700.00	ANELLO RAD. D. 50.0x65.0x8.0		1
16	71.2230.74	STAFFA DI SOLLEVAMENTO	C	1	56	94.7423.00	MOLLA Dm. 13.9x23.0	D	3	73	97.6152.00	SPINA CILINDRICA D. 5.0x10.0		1
17	99.4266.00	VITE M12x25 5739		1	57	96.2055.70	GUIDA VALVOLA	D	3	77	97.5940.00	SPIA LIVELLO OLIO G 1/2"		1
18	99.3138.00	VITE SERRAGGIO BIELLA		6	58	71.1270.56	TESTATA PER PISTONE D. 14-12	D	1	78	99.3146.00	VITE M8x50 UNI 5931		16
19	71.0200.35	ALBERO A GOMITI C. 50		1	59	99.3261.00	VITE M8x100 5931		24	79	72.2109.20	COPERCHIO SCATOLA RIDUTTORE		1
20	91.5000.00	LINGUETTA 12.0x8.0x70.0		1	60	99.4550.00	VITE M12x260 5931		8	80	91.8593.00	CUSCINETTO A SFERE		1
21	71.1500.22	COPERCHIO LATERALE LATO PTO		1	61	71.0307.01	BIELLA COMPLETA		3	81	10.0708.35	PIGNONE Z27 R. 1.250 - ELICOIDALE		1
22	90.1700.00	ANELLO RAD. D. 50.0x65.0x8.0		1	62	90.9243.00	SEMIBOCCOLA TESTA BIELLA - INF.	E	3	82	10.0709.35	PIGNONE Z25 R. 1.500 - ELICOIDALE		1
23	97.7430.00	SPINOTTO D. 20x38	C	1	63	90.9240.00	SEMIBOCCOLA TESTA BIELLA - SUP.	E	3	83	10.0710.35	PIGNONE Z22 R. 1.830 - ELICOIDALE		1
24	90.0606.00	ANELLO ARRESTO J20		6	64	90.9110.00	BOCCOLA PIEDE BIELLA		3	84	91.8577.00	CUSCINETTO A SFERE		1
25	71.0507.15	GUIDA PISTONE		3	65	71.2259.51	CAPPUCCIO TAPPO CARTER		6	85	72.2110.55	RONDELLA FISSAGGIO CORONA		1
26	96.7140.00	ROSETTA D. 10.0x50.0x1.0		3	66	71.2258.51	TAPPO CARTER	F	3	86	10.0711.35	CORONA Z34 R. 1.250 - ELICOIDALE		1
27	71.0407.02	PISTONE COMPLETO D. 12		3	67	71.1011.60	ANELLO DI TESTA D. 12	F	3	87	10.0712.35	CORONA Z37 R. 1.500 - ELICOIDALE		1
28	71.0408.02	PISTONE COMPLETO D. 14		3	68	71.1012.60	ANELLO DI TESTA D. 14	F	3	88	10.0713.35	CORONA Z40 R. 1.830 - ELICOIDALE		1
29	90.1678.00	ANELLO RAD. D. 38.0x52.0x7.0/8.5	C	3	69	71.2288.56	SUPPORTO INTERMEDIO	F	3	89	90.3948.00	OR D. 209.22x2.62 NBR 70SH		1
30	96.4160.00	RACCORDO A 90° G 1/4" M - D. 10 GIREV.		1	70	71.0508.66	STELO GUIDA PISTONE		6	90	72.2108.20	SCATOLA RIDUTTORE		1
31	71.2235.66	ACCORDO STROZZ. D. 2.5 1/8" M - 1/4" F		1	71	99.1994.00	VITE M6x65 5931	D	3	91	90.3585.00	OR D. 10.82x1.78 NBR 70SH 2043		2
32	96.7100.00	ROSETTA D. 10.0x14.0x1.5		1	72	99.3528.00	OR D. 29.00x1.50 NBR 70SH		6	92	98.2042.50	TAPPO G 1/4"x13 TE17 ZINC.		2
33	71.1650.20	DISTANZIALE CAMICE		1	73	99.3098.00	VITE M8x35 UNI 5931		6	93	97.6185.00	SPINA CILINDRICA D. 8.0x18.0		1
34	90.3663.00	OR D. 4.00x2.00 NBR 70SH	A-C-F	1	74	10.0677.20	FLANGIA MOTORE IDR. TIPO A	A-C-F	1	94	72.2107.84	GUARNIZIONE SCATOLA RIDUTTORE		1
35	90.3891.00	OR D. 5.207x2.62 NBR 70SH 3206	A-C-F	6	75	90.0677.20	FLANGIA MOTORE IDR. TIPO A	A-C-F	6	95	90.3948.00	VITE M8x35 UNI 5931		6
36	90.0672.00	ANELLO ARRESTO J30	F	3	76	98.2060.00	TAPPO PER FORO D. 15	F	2	96	72.2108.20	ALBERO A GOMITI C. 50 HYP SAE-C		1
37	71.2167.66	ANELLO PER TENUTA D. 12	F	3	77	10.0745.70	DISTANZIALE D. 31.75x10.50	F	1	97	90.3585.00	FLANGIA MOTORE IDR. SAE-C		1
38	90.2588.00	ANELLO TEN. ALT. D. 12.0x19.0x6.0 LP	A-C-F	3	78	10.0749.47	ELEMENTO ELASTICO GIUNTO Di. 55	F	1	98	98.2042.50	TAPPO PER FORO D. 17		1
39	90.2604.00	ANELLO TEN. ALT. D. 14.0x22.0x6.0 LP	A-C-F	3	79	10.7428.01	GIUNTO ELASTICO D. 40x31.75	A-C-F	1	99	71.2289.71	ANELLO PER ALBERO D. 40 HYDR.PACK		1
40	71.2286.56	SUPPORTO GUARNIZIONI D. 12	F	3	80	10.0746.70	DISTANZIALE D. 40.00x10.00	F	1	100	70.2270.34	VITE M6x12 CON INCAVO COMPLETA		1
	71.2287.56	SUPPORTO GUARNIZIONI D. 14	F	3	81	10.0750.20	FLANGIA MOTORE IDR. SAE-C	F	6	101	92.2025.00	DADO M6x5 5588		1
	71.2113.70	BUSSOLA GUARNIZIONI D. 12	A-C-F	3	82	99.3146.00	VITE M8x50 5931	A-C-F	6	102				1
	71.2114.70	BUSSOLA GUARNIZIONI D. 14	A-C-F	3				A-C-F						